

MODE D'EMPLOI : KIT DE POSITIONNEMENT SUR TABLE JACKSON

AVANT D'UTILISER LE PRODUIT, LISEZ ATTENTIVEMENT LES INFORMATIONS SUIVANTES.

DESCRIPTION

Le kit de positionnement sur table Jackson de Xodus Medical est un système de composants à base de mousse à utiliser sur la table Jackson pour les interventions chirurgicales sur la colonne vertébrale.

INDICATIONS

Le kit de positionnement sur table Jackson est un dispositif non stérile à usage unique destiné à être utilisé lors d'interventions chirurgicales.

USAGE ET UTILISATEUR PRÉVUS

Cet appareil est destiné à être utilisé par des professionnels de santé qualifiés sur une table Jackson pour éviter les lésions cutanées des patients lors d'interventions chirurgicales.

CONTRADICTIONS

Cet appareil n'est pas conçu, vendu ni destiné à être utilisé autrement que comme indiqué.

CONNAISSANCE ET UTILISATION

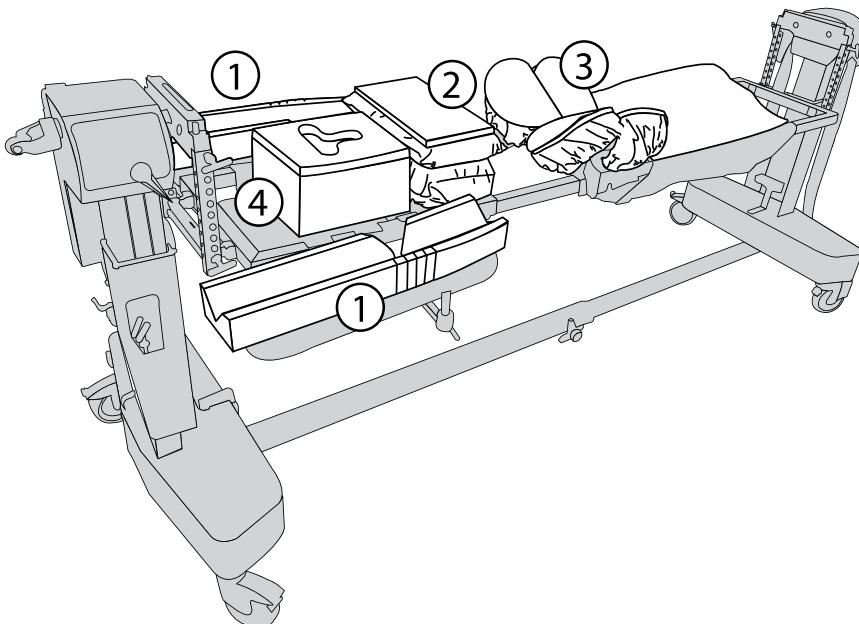
Un usage professionnel nécessite la connaissance de cette notice d'utilisation. Utilisation de l'appareil limitée à la salle d'opération chirurgicale d'un hôpital ou d'un centre chirurgical.

AVANTAGES CLINIQUES

Le kit de positionnement sur table Jackson offre une protection cutanée au patient pendant l'intervention chirurgicale avec kit de positionnement sur table Jackson.

PRÉPARATION ET UTILISATION

1. Remarque : Le kit peut ne pas contenir tous les produits répertoriés ci-dessous.
2. Placez chaque support de bras sur le coussin de bras correspondant (gauche et droit), en vous assurant que les découpes sont vers l'extérieur pour soutenir toute la longueur du bras.
3. Placez fermement la toile de levage du torse sur le coussin de poitrine. Orientez la couche DermaProx vers le haut pour un contact direct avec la peau.
4. Placez fermement les housses hanches/cuisses sur les quatre coussins de hanches et de cuisses. Si vous utilisez des housses DermaProx, assurez-vous que le côté DermaProx est vers le haut pour un contact direct avec la peau.
5. Centrez l'appui-tête sur le panneau du support de tête et assurez-vous que l'ouverture ovale de l'appui-tête est correctement orientée vers le haut de la table avec la couche DermaProx vers le haut.



ÉLIMINATION

- Après utilisation, le kit de positionnement sur table Jackson doit être éliminé conformément à la politique de l'hôpital.

MISES EN GARDE

- Cet appareil a été conçu, testé et fabriqué pour un usage unique sur un seul patient. La réutilisation ou le retraitement de cet appareil peut entraîner sa défaillance ou des blessures ultérieures.
- Le reconditionnement et/ou la restérilisation de ce dispositif peut créer un risque de contamination et d'infection du patient.
- Ne pas réutiliser, reconditionner ni restériliser ce dispositif.
- Après utilisation, le kit de positionnement sur table Jackson doit être éliminé conformément à la politique de l'hôpital.
- Le kit de positionnement sur table Jackson doit être stocké dans un endroit propre et sec à température ambiante avant utilisation. Éviter toute exposition prolongée à des températures élevées.
- Veillez rechercher visuellement les marques de dommages sur l'emballage avant utilisation. Ne pas utiliser s'il est endommagé, ouvert ou brisé.
- La loi fédérale des États-Unis restreint la vente de cet appareil par ou sur ordonnance d'un médecin.

PRÉCAUTIONS

- Le kit de positionnement sur table Jackson doit être utilisé conformément aux instructions d'utilisation et aux contre-indications, avertissements ou précautions fournis par le fabricant de l'instrument associé.
- Avis à l'utilisateur et/ou au patient que tout incident grave survenu en relation avec le dispositif doit être signalé à l'autorité compétente de l'État membre dans lequel l'utilisateur et/ou le patient est établi, ainsi qu'à Xodus Medical et son représentant agréé.

CARACTÉRISTIQUES TECHNIQUES

- Les matériaux de fabrication comprennent :
 - » Mousse de polyuréthane
- Durée de conservation – Indéfinie

CONDITIONS DE STOCKAGE, DE TRANSPORT ET DE FONCTIONNEMENT

- Le kit de positionnement sur table Jackson doit être stocké dans un endroit propre et sec à température ambiante avant utilisation. Éviter toute exposition prolongée à des températures élevées.



Attention, consulter
les documents
d'accompagnement



Dispositif
médical



xodusmedical.com/eifu
Consulter la notice
d'utilisation papier
ou électronique



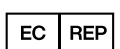
Ne pas
réutiliser



Ne contient pas de latex
de caoutchouc naturel



Ne pas utiliser si
l'emballage est
endommagé
ou ouvert



Emergo Europe
Westervoortsedijk 60
6827 AT Arnhem
Pays-Bas



702 Prominence Drive Tél. +1 724.337.5500
Pittsburgh, PA 15068 U.S.A.

ENREGISTRÉ FDA
CERTIFIÉ ISO 13485

xodusmedical.com | info@xodusmedical.com

LITIFUJF004 R0 3/13/2024