

Pink Hip Kit™ - H e stivaletto DermaProx™ - H

Sistema di posizionamento dell'anca senza post

Descrizione del dispositivo

Il Pink Hip Kit - H è stato progettato per essere utilizzato con il tavolo Hana® e impedisce il movimento del paziente sul tavolo operatorio durante le procedure artroscopiche dell'anca.

Il Pink Hip Kit - H è monouso e deve essere eliminato, dopo il completamento della procedura chirurgica.

Il Pink Hip Kit - H (Figura 1) è costituito dai seguenti componenti:

- A. Poggiatesta (1)
- B. Materassino Pink Hip Pad (1)
- C. Fascia per il corpo (1)
- D. Telo di sollevamento (1)
- E. Cinghie per reggi-braccio (1pr)
- F. Imbottiture per reggi-braccio (1pr)
- G. Copertura per giunti sferici (2)

Il Pink Hip Kit - H e gli stivaletti DermaProx - H sono composti da: componenti Pink Hip Kit - H precedenti e quanto segue:

- H. Stivaletto DermaProx™ (1 pr)

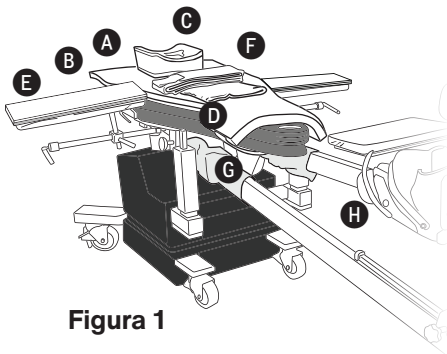


Figura 1

Destinatari

Il Pink Hip Kit - H è destinato all'uso degli operatori sanitari in conformità con le presenti istruzioni per l'uso. L'ambiente di utilizzo è una struttura sanitaria professionale.

Uso previsto

Il Pink Hip Kit - H è progettato per essere utilizzato con il tavolo Hana® e impedisce il movimento del paziente sul tavolo durante le procedure artroscopiche dell'anca.

Gli stivaletti DermaProx - H sono progettati per essere utilizzati con il tavolo Hana per fare da imbottitura e proteggere il piede quando viene applicata trazione e per ridurre al minimo lo slittamento del piede e del tallone durante le procedure di artroscopia dell'anca.

Indicazioni per l'uso

Il Pink Hip Kit e lo stivaletto DermaProx - H sono indicati per il posizionamento dei pazienti durante le procedure artroscopiche dell'anca.

Gruppi di pazienti target

La popolazione di pazienti è composta da pazienti per i quali la procedura artroscopica dell'anca è stata ritenuta necessaria dal chirurgo.

Controindicazioni

- Nessuna

Avvertenze

- È responsabilità dell'operatore sanitario essere a conoscenza delle istruzioni per l'uso del prodotto e della formazione del personale sanitario pertinente.
- È vietato l'uso del prodotto al di fuori delle indicazioni o dell'uso previsti. Le modifiche al prodotto possono alterare i risultati attesi.

Precauzioni

- Ispezionare la confezione del prodotto prima dell'apertura. Se la confezione del prodotto è danneggiata o forata, **NON UTILIZZARE**.
- Ispezionare il prodotto e il contenuto dopo averlo rimosso dalla confezione. Se il prodotto è danneggiato o difettoso, **NON USARE** e contattare immediatamente il produttore per ricevere assistenza.
- Prestare attenzione quando si posizionano i pazienti chirurgici. Non trascinare i pazienti sulla superficie del Pink Hip Pad, poiché ciò potrebbe causare danni al prodotto e perdita di funzionalità.

Istruzioni

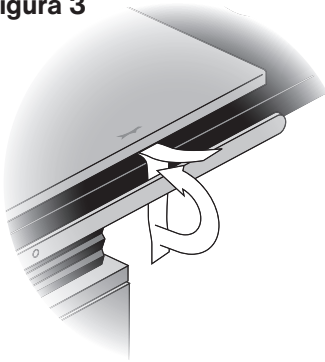
1. Posizionare il materassino Pink Hip Pad nella sezione perineale del tavolo operatorio in modo che sia a diretto contatto con la superficie del lettino (*Figura 2*). Posizionare le fasce di fissaggio in velcro bianche, poste sul lato inferiore del materassino Pink Hip Pad, in modo che l'etichetta "This Side Up" ("Questo lato verso l'alto") sia rivolta verso l'alto.

Figura 2



2. Attaccare le fasce di fissaggio in velcro bianche alle guide del tavolo operatorio facendole passare sotto alla guida e fissandone poi insieme le estremità. (*Figura 3*)
3. Sotto al tavolo operatorio posizionare prima l'estremità più lunga delle fasce viola sotto il tavolo e sovrapporre poi, all'estremità più lunga della fascia, l'estremità più corta. Assicurarsi di premere saldamente il gancio bianco dell'estremità più corta della fascia sull'estremità più lunga della fascia stessa per fissarlo in posizione. (*Figura 4*)

Figura 3



4. Appoggiare il telo di sollevamento sul materassino, centrato tra le fasce di fissaggio in velcro. Il telo di sollevamento dovrebbe coprire solo la parte del materassino dove verrà appoggiata la parte più "stretta" della schiena del paziente - tra le scapole e l'osso sacro (*Figura 1*).
5. Posizionare il poggiatesta sopra al materassino Pink Hip Pad™ in una posizione adeguata per il posizionamento della testa del paziente.

Figura 4

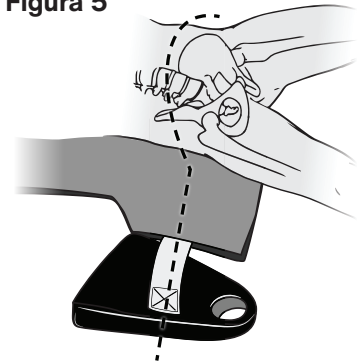
Vista da sotto il tavolo



Fasce viola del materassino fissate al tavolo

6. Trasferire il paziente sul materassino Pink Hip Pad. Posizionare il paziente come segue:
 - La spina iliaca antero-superiore (Anterior Superior Iliac Spine: ASIS) del paziente deve essere posizionata direttamente sulle cinghie inferiori. (*Figura 5*)
 - Assicurarsi che le spalle non vadano oltre il bordo superiore del materassino Pink Hip Pad, per rendere massimo il contatto con la cute.
 - La cute della regione scapolare e del sacro deve essere a contatto con la superficie del materassino Pink Hip Pad.
 - Se necessario, utilizzare il telo di sollevamento per SOLLEVARE, con cautela, il paziente dal Pink Hip Pad e riposizionarlo. Non trascinare il paziente sul materassino. Assicurarsi che il materassino Pink Hip Pad rimanga sempre piatto.

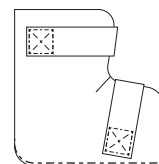
Figura 5



Allineare l'ASIS con la cinghia inferiore del Pink Hip Pad

7. Se applicabile, inserire i piedi del paziente nello stivaletto DermaProx™ come segue:
 - a. Stabilire il corretto orientamento dello stivaletto. Il bordo cucito deve essere allineato con la pianta del piede del paziente. (*Figura 6*)
 - b. Aprire le fasce in velcro e far scorrere lo stivaletto aperto sotto al piede del paziente, con l'orientamento corretto. (*Figura 7*)
 - c. Chiudere le cinghie dello stivaletto sopra il piede del paziente e assicurarsi che il materiale bianco sia fissato saldamente. La calzata deve essere aderente, senza pregiudicare la circolazione. (*Figura 7*)
 - d. Ripetere i passaggi a-c per l'altro piede.

Figura 6



Il bordo cucito deve essere allineato con la pianta del piede.

8. Posizionare i cuscinetti per reggi-braccio sui reggi-braccio del tavolo operatorio.
9. Posizionare le braccia del paziente sui cuscinetti del reggi-braccio con i palmi rivolti verso l'alto e fissarle con le cinghie del reggi-braccio (Figura 9).

Figura 7

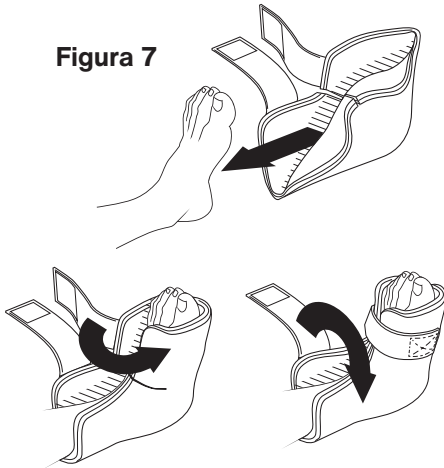
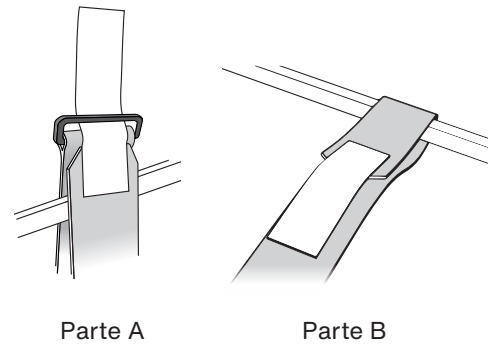


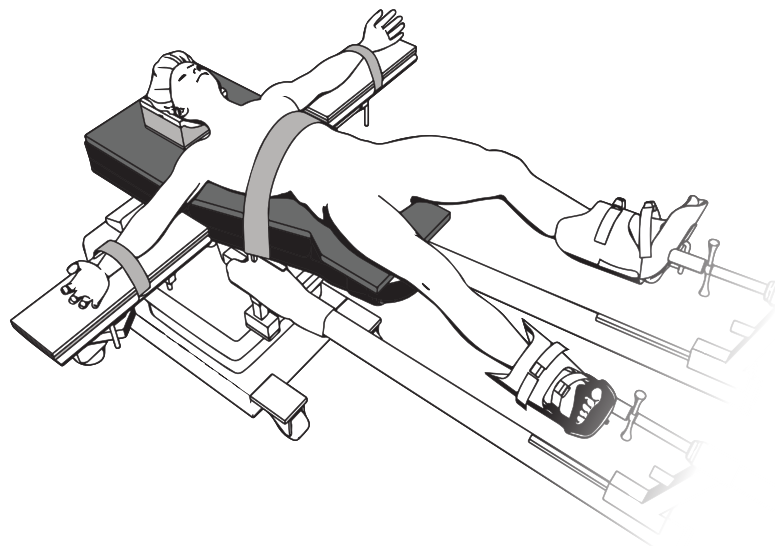
Figura 8



10. Fissare la fascia per il corpo (Figura 8) come segue:
 - a. Iniziando con la *parte A*, orientare la fascia in modo che il velcro bianco sia rivolto verso l'esterno. Far passare la fascia attraverso la fibbia finché non diventa aderente alla guida per accessori e appoggiarla sul paziente.
 - b. Proseguendo con la *parte B*, tirare l'estremità della fascia tra il tavolo e la guida per accessori, assicurandosi che il lungo materiale in velcro bianco sia rivolto verso l'interno. Premere insieme il materiale in velcro bianco per fissarlo in posizione.

Figura 9

Configurazione completata con il paziente posizionato correttamente.



Glossario dei simboli

	Dispositivo medico
	Attenzione
	Produttore
	Data di produzione
	Codice lotto

	Non utilizzare se la confezione è danneggiata
	Non riutilizzare
	Assenza di lattice
	Quantità
	Numero di catalogo

	Consultare le istruzioni elettroniche per l'uso
	Non sterile
	Rappresentante autorizzato nella Comunità europea
	Conformità europea

XODUS MEDICAL
Making Surgery Safer™



702 Prominence Drive | Pittsburgh, PA 15068 U.S.A.

Tel: 724.337.5500
Fax: 724.337.0555

xodusmedical.com
info@xodusmedical.com

FDA REGISTERED
ISO 13485 CERTIFIED

LITFUPP039 R2 8/31/2022