

Pink Hip Kit™ - H en DermaProx™ bootliner - H

Staanderloos positioneringssysteem voor heupartroscopie

Beschrijving van het hulpmiddel

De Pink Hip Kit - H dient voor gebruik met de Hana®-tafel en voorkomt beweging van de patiënt op de OK-tafel tijdens artroscopische heupprocedures.

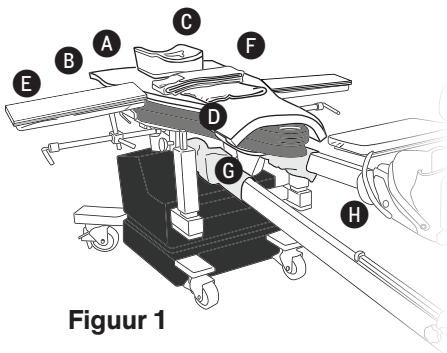
De Pink Hip Kit - H is voor eenmalig gebruik bestemd en wordt na de operatie weggegooid.

De Pink Hip Kit - H (Figuur 1) bestaat uit de volgende onderdelen:

- A. Hoofdsteen (1)
- B. Pink Hip Pad (1)
- C. Lichaamsband (1)
- D. Tillaken (1)
- E. Armbordbandjes (1 stel)
- F. Armbordkussens (1 stel)
- G. Kogelgewrichtafdekking (2)

De Pink Hip Kit - H en DermaProx bootliners - H bestaan uit: de Pink Hip Kit - H-componenten hierboven en tevens:

- H. DermaProx™ bootliner (1 stel)



Figuur 1

Beoogde gebruikers

De Pink Hip Kit - H is bedoeld voor gebruik door beroepsbeoefenaren in de gezondheidszorg in overeenstemming met deze gebruiksaanwijzing. De gebruiksomgeving is een professionele zorginstelling.

Beoogd gebruik

De Pink Hip Kit - H is bestemd voor gebruik met de Hana®-tafel en voorkomt beweging van de patiënt op de tafel tijdens arthroscopische heupprocedures.

De DermaProx bootliners - H dienen voor gebruik op de Hana-tafel om de voet te beschermen tijdens tractie en om voet- en hielslip tijdens heupartroscopieprocedures tot een minimum te beperken.

Gebruiksaanwijzing

De Pink Hip Kit en DermaProx bootliner - H is geïndiceerd voor gebruik om patiënten te positioneren tijdens arthroscopische heupprocedures.

Patiëntenpopulatie

De patiëntenpopulatie bestaat uit patiënten bij wie een artroscopische heupoperatie door de behandelend chirurg noodzakelijk wordt geacht.

Contra-indicaties

- Geen

Waarschuwingen

- De zorgverlener dient bekend te zijn met de gebruiksaanwijzingen voor het product en te zorgen dat het betreffende medische personeel goed is opgeleid.
- Productgebruik buiten de indicaties of het beoogd gebruik is verboden. Wijzigingen aan het product kunnen de te verwachten resultaten beïnvloeden.

Voorzorgsmaatregelen

- Inspecteer de verpakking van het product voordat u deze opent. **NIET GEBRUIKEN** als de productverpakking beschadigd of doorboord is.
- Inspecteer het product en de inhoud nadat deze is uitgepakt. **NIET GEBRUIKEN** als het product beschadigd of defect is: neem in dat geval onmiddellijk contact op met de fabrikant voor ondersteuning.
- Bij het positioneren van chirurgische patiënten is voorzichtigheid geboden. Sleep patiënten niet over het oppervlak van de Pink Hip Pad, omdat dit kan leiden tot beschadiging van het product en functieverlies.

Instructies

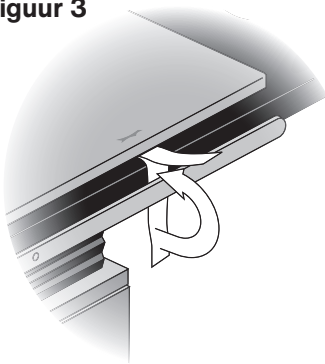
1. Plaats de Pink Hip Pad op het perineale gedeelte van de tafel zodat de Pink Hip Pad direct contact maakt met het tafelloppervlak (*Figuur 2*). Plaats de witte klittenbandjes op de onderkant van de Pink Hip Pad zo dat het etiket met "This Side Up" omhoog wijst.

Figuur 2



2. Bevestig de witte klittenbandjes op de rails van het operatiebed door ze onder de rails door te halen en de uiteinden op elkaar te bevestigen. (*Figuur 3*)
3. Bevestig de paarse band onder de operatietafel door eerst het langere uiteinde van de paarse band onder de tafel te plaatsen, en daarna het langere uiteinde van de band te laten overlappen met het kortere uiteinde van de band. Druk het witte klittenbandmateriaal van het kortere uiteinde van de band stevig op het langere uiteinde van de band om deze op zijn plaats te bevestigen. (*Figuur 4*)

Figuur 3



4. Leg het tillaken op het kussen, gecentreerd tussen de klittenbandjes. Het tillaken mag alleen het gedeelte van het kussen bedekken dat de lendenstreek van de patiënt zal raken – tussen het schouderblad en het heiligbeen (*Figuur 1*).
5. Plaats de hoofdsteun op de Pink Hip Pad™ op een plaats waar het hoofd van de patiënt geplaatst kan worden.

Figuur 4

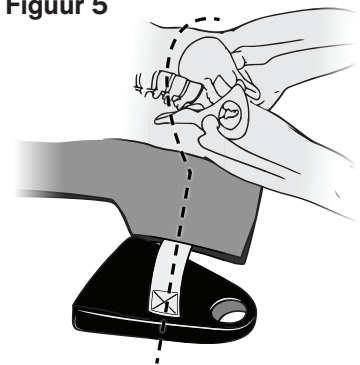
Onderaanzicht tafel



Bandjes van het paarse kussen bevestigd aan het tafelframe

6. Leg de patiënt op de Pink Hip Pad. Positioneer de patiënt als volgt:
 - De patiënt dient met de voorste superieure iliacaal wervelkolom (ASIS) direct op de onderste bandjes te worden geplaatst. (*Figuur 5*)
 - Zorg ervoor dat de schouders niet voorbij de bovenrand van de Pink Hip Pad uitsteken, om het huidcontact te optimaliseren.
 - De huid van het scapulagebied en het heiligbeen moet contact maken met het oppervlak van de Pink Hip Pad.
 - Gebruik zo nodig het tillaken om de patiënt voor het verplaatsen voorzichtig van de Pink Hip Pad te TILLEN. Patiënt niet over het kussen slepen/schuiven. Zorg dat de Pink Hip Pad steeds plat blijft liggen.

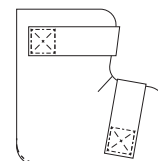
Figuur 5



Lijn de ASIS uit met het onderste bandje van de Pink Hip Pad

7. Plaats indien van toepassing de voeten van de patiënt als volgt in de DermaProx™ bootliners:
 - a. Bepaal de juiste oriëntatie van de bootliner. De gestikte rand ligt tegen de voetzool van patiënt. (*Figuur 6*)
 - b. Open de bandjes en schuif de open bootliner in de juiste richting over de voet van patiënt. (*Figuur 7*)
 - c. Sluit de bandjes van de bootliner over de voet van de patiënt en zorg dat het witte klittenband goed is vastgezet. De pasvorm moet nauwsluitend zijn zonder de bloedsomloop te belemmeren. (*Figuur 7*)
 - d. Herhaal stap a-c voor de andere voet.

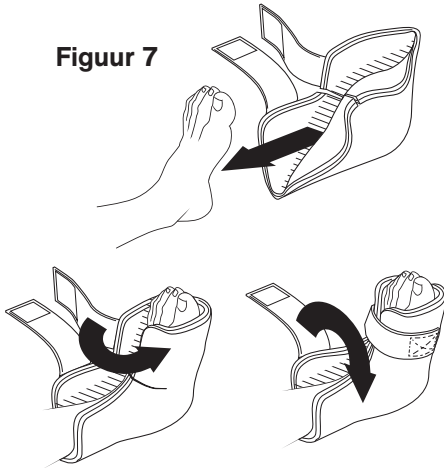
Figuur 6



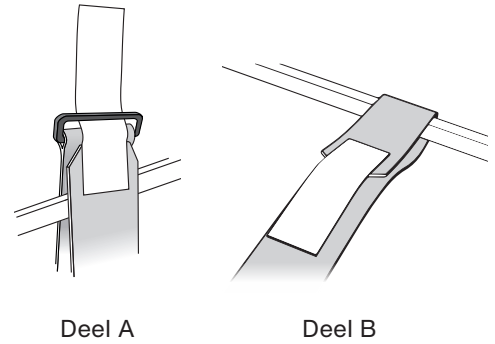
De gestikte rand ligt tegen de voetzool van patiënt.

8. Plaats de armbordkussens op de armborden van de OK-tafel.
9. Plaats de armen van de patiënt op de armbordkussens met de handpalmen omhoog en zet ze vast met de armbordbandjes (*Figuur 9*)

Figuur 7



Figuur 8



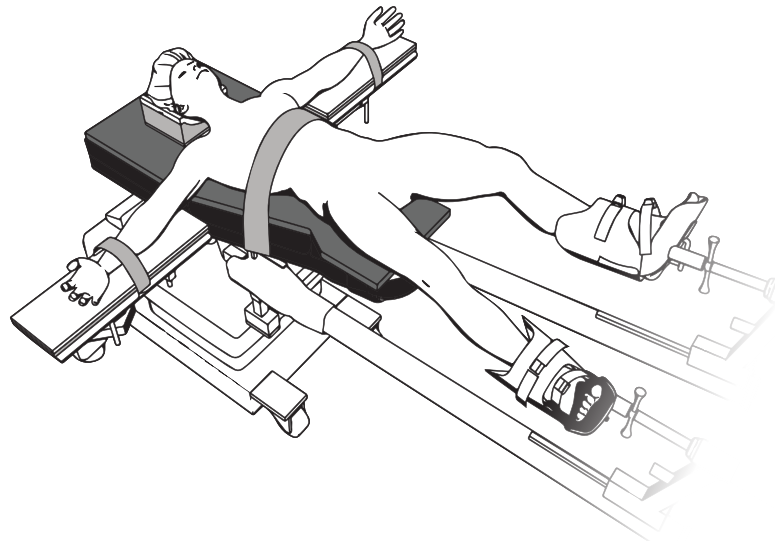
Deel A

Deel B

Figuur 9

Voltoende opstelling met patiënt in de juiste positie.

10. Bevestig de lichaamsband (*Figuur 8*) als volgt:
 - a. Start met *deel A* en richt de band zo dat het witte klittenband naar buiten wijst. Steek de band door de gesp totdat hij strak op de railing is vastgezet en breng deze aan op de patiënt.
 - b. Ga verder met *deel B* en trek het uiteinde van de band omhoog tussen de tafel en de railing en zorg dat het lange witte klittenband naar binnen wijst. Druk het witte klittenband samen om het op zijn plaats te bevestigen.



Verklarende woordenlijst symbolen

	Medisch hulpmiddel
	Let op
	Fabrikant
	Productiedatum
	Batchcode

	Niet gebruiken als de verpakking beschadigd is
	Niet hergebruiken
	Geen latex
	Hoeveelheid
	Catalogus nummer

	Raadpleeg de elektronische gebruiksaanwijzing
	Niet-steriel
	Gevolmachtigd vertegenwoordiger in de Europese Gemeenschap
	Europese conformiteit



702 Prominence Drive | Pittsburgh, PA 15068 U.S.A.

Tel: 724.337.5500
Fax: 724.337.0555

xodusmedical.com
info@xodusmedical.com

FDA REGISTERED
ISO 13485 CERTIFIED

LITIFUPP045 R2 8/31/2022