

ISTRUZIONI PER L'USO: Kit di posizionamento del Wilson Table™

PRIMA DI UTILIZZARE IL PRODOTTO, LEGGERE ATTENTAMENTE LE SEGUENTI INFORMAZIONI.

DESCRIZIONE

Il Kit di posizionamento del Wilson Table (Tavolo Wilson) di Xodus Medical è un sistema di componenti in schiuma da utilizzare sul Wilson Table per gli interventi chirurgici alla colonna vertebrale.

INDICAZIONI

Il Kit di posizionamento del Wilson Table è un dispositivo monouso non sterile da utilizzare negli interventi chirurgici alla colonna vertebrale.

FINALITÀ E UTENTE

Questo dispositivo è destinato all'uso da parte di operatori sanitari qualificati su un Wilson Table per prevenire lesioni alla pelle del paziente durante gli interventi chirurgici.

CONTROINDICAZIONI

Questo dispositivo non è progettato, venduto o destinato ad un uso diverso da quanto qui indicato.

CONOSCENZA E UTILIZZO

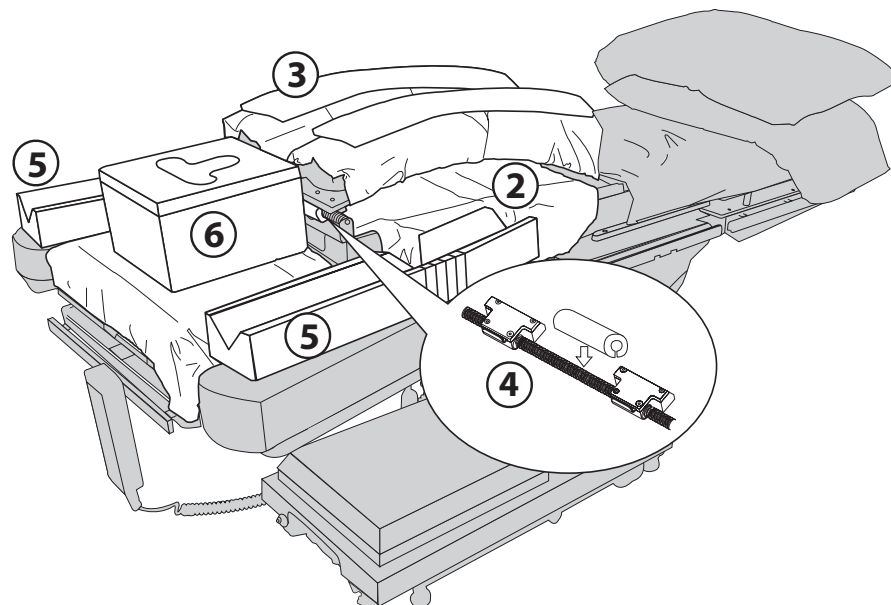
L'uso professionale richiede la conoscenza di queste istruzioni per l'uso. L'uso del dispositivo si limita alla sala operatoria chirurgica di un ospedale o di un centro chirurgico.

BENEFICI CLINICI

Il Kit di posizionamento del Wilson Table protegge la pelle del paziente durante la procedura chirurgica spinale eseguita sul Wilson Table.

PREPARAZIONE E UTILIZZO

1. Sollevare i cuscinetti del busto.
2. Posizionare la copertura del drappo sotto i cuscinetti del busto. Assicurarsi che il drappo sia piatto e uniforme su entrambi i lati del tavolo. Usare le linguette adesive per fissare la pellicola al telaio.
3. Far scorrere le coperture delle maniche dell'imbottitura del busto su ciascuna imbottitura, coprendo l'intera imbottitura. Quindi riportare i cuscinetti del busto nella loro posizione normale. Avere lo strato DermaProx™ rivolto verso l'alto per il contatto diretto con la pelle.
4. Far scorrere il coperchio della barra trasversale sopra la barra trasversale. Osservare l'apertura a fessura nel coperchio e posizionarlo sopra la barra.
5. Posizionare ciascun supporto del braccio sulla tavola del braccio corrispondente (sinistra e destra) assicurandosi che i ritagli siano rivolti verso l'esterno per poter supportare il braccio.
6. Centrare il poggiatesta sulla tavola del poggiatesta e assicurarsi che l'apertura ovale dell'occhio del poggiatesta sia orientata correttamente nella parte superiore del tavolo con lo strato DermaProx rivolto verso l'alto.



SMALTIMENTO

Dopo l'uso, il Kit di posizionamento del Wilson Table deve essere smaltito in conformità con la politica ospedaliera.

AVVERTENZE

- Questo dispositivo è stato progettato, testato e prodotto esclusivamente per l'uso su un singolo paziente. Il riutilizzo o il ricondizionamento di questo dispositivo può provocarne il guasto o conseguenti lesioni.
- Il ricondizionamento di questo dispositivo può creare un rischio di contaminazione e infezione del paziente.
- Non riutilizzare o ricondizionare questo dispositivo.
- Dopo l'uso, il Kit di posizionamento del Wilson Table deve essere smaltito in conformità con la politica ospedaliera.
- Il Kit di posizionamento del Wilson Table deve essere conservato in un luogo pulito e asciutto a temperatura ambiente prima dell'uso. Evitare l'esposizione prolungata a temperature elevate.
- Si prega di ispezionare visivamente per verificare la presenza di eventuali violazioni dell'integrità dell'imballaggio prima dell'uso. Non utilizzare se danneggiato, aperto o violato.
- La legge federale degli Stati Uniti limita la vendita di questo dispositivo a un medico o su sua prescrizione.

PRECAUZIONI

- Il Kit di posizionamento del Wilson Table deve essere utilizzato in conformità alle istruzioni per l'uso e alle eventuali controindicazioni, avvertenze o precauzioni fornite dal produttore del relativo strumento.
- Nota all'utente e/o al paziente che qualsiasi incidente grave verificatosi in relazione al dispositivo deve essere segnalato all'autorità competente dello Paese in cui si trova l'utente e/o il paziente, nonché a Xodus Medical e al suo rappresentante autorizzato.

SPECIFICHE TECNICHE

- I materiali di fabbricazione includono:
 - » Schiuma poliuretanic
 - » Polipropilene
- Periodo di validità - Indefinito

CONDIZIONI DI STOCCAGGIO, TRASPORTO E FUNZIONAMENTO

- Il Kit di posizionamento del Wilson Table deve essere conservato in un luogo pulito e asciutto a temperatura ambiente prima dell'uso. Evitare l'esposizione prolungata a temperature elevate.



Attenzione!
Consultare i documenti
di accompagnamento



Dispositivo
medico



xodusmedical.com/eifu
Consultare le istruzioni
per l'uso o consultare
le istruzioni per l'uso in
formato elettronico



Non riutilizzare



Non realizzato con lattice
di gomma naturale



Non utilizzare se
la confezione è
danneggiata o aperta



Emergo Europa
Westervoortsedijk 60
6827 AT Amhem
Paesi Bassi



702 Prominence Drive Ph. 1 - 724.337.5500
Pittsburgh, PA 15068 U.S.A.

REGISTRATO FDA
CERTIFICATO ISO 13485

xodusmedical.com | info@xodusmedical.com

LITIFUWF003 R0 6/8/2023