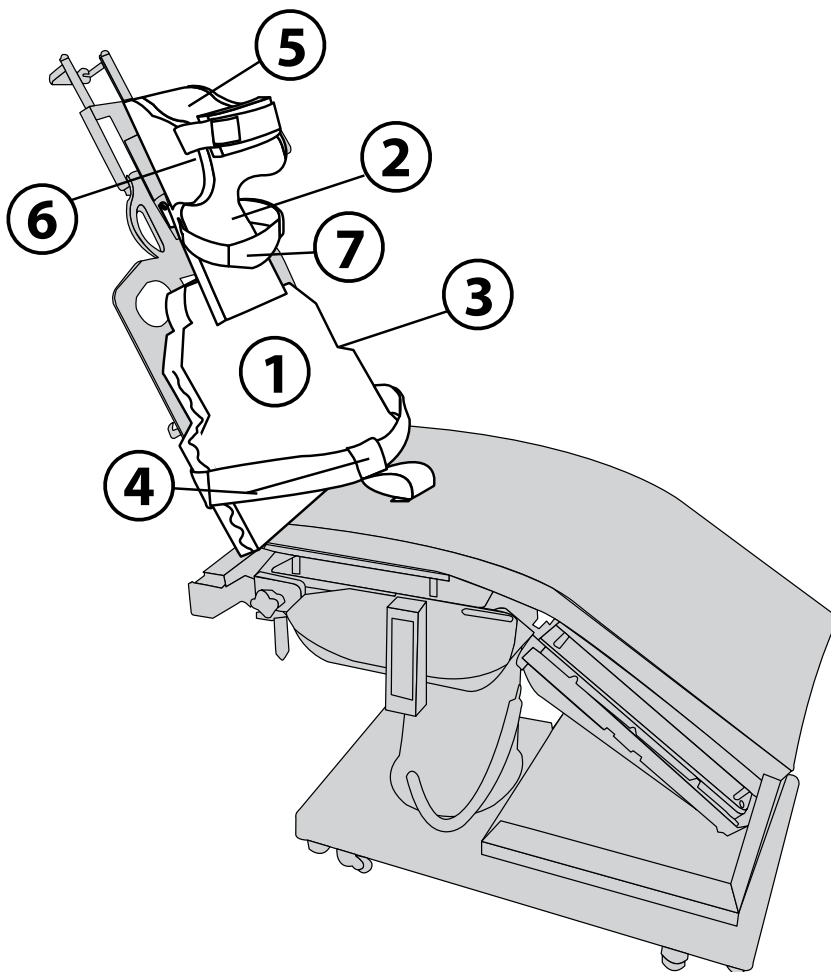


INSTRUCTIONS FOR USE: SCHLEIN TABLE

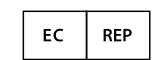
(kit may not contain all products listed below)

1. Placera den stora Schleinkudden på ryggstödet.
2. Placera den mindre Schelinkudden inuti nackstödet.
3. Sätt fast midjebältsremmen runt staget på ena sidan av bordets ryggstöd.
4. Fäst armselsremmen i midjebältsremmen genom den mindre öppningen i armselsremmen; när patienten positionerats säkrar du midjebältsremmen i öppningen på bordet på motsatta sidan av ryggstödet.
5. Sätt fast nackremmen i den övre öppningen på bordets nackstöd; när patienten positionerats säkrar du nackremmen i den övre öppningen på motsatta sidan av nackstödet.
6. När patienten placerats på Schleinbordet kan den lilla kudden placeras under nackstödsremmen på patientens panna innan du säkrar nackstödsremmen enligt ovan.
7. Fäst hakremmen i den undre öppningen på nackstödet; när patienten positionerats fäster du hakremmen i den undre öppningen på motsatta sidan av nackstödet.



LITIFUSF001 R2 6/2/2021

XODUS MEDICAL
Making Surgery Safer™



702 Prominence Drive
Pittsburgh, PA 15068 U.S.A.

Tel: 724.337.5500
Fax: 724.337.0555

xodusmedical.com
info@xodusmedical.com

FDA REGISTERED
ISO 13485 CERTIFIED


xodusmedical.com/eifu

EMERGO EUROPE
Prinsessegracht 20
2514 AP The Hague
The Netherlands