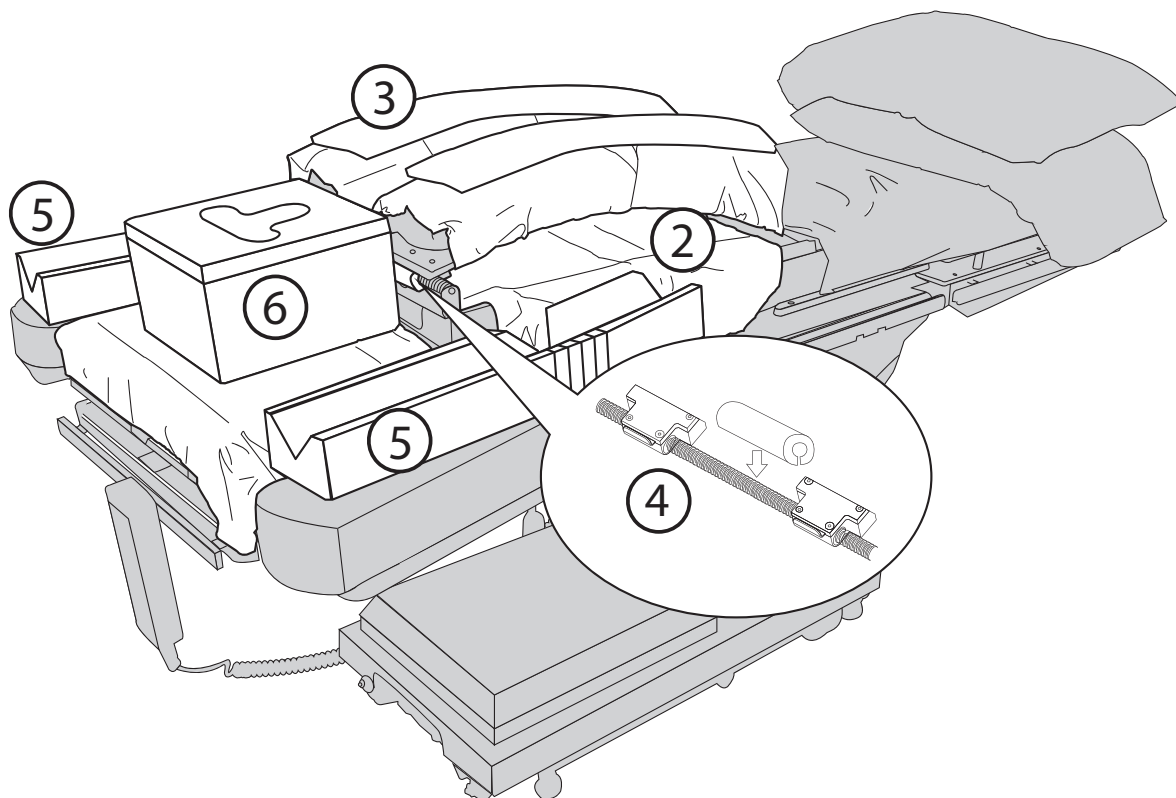


# BRUKSANVISNING: WILSONRAM

(setet innehåller eventuellt inte alla nedan nämnda produkter)

1. Lyft upp torsokuddarna
2. Placera draperingen under torsokuddarna. Säkerställ att draperingen är slät och jämn på båda sidorna av bordet. Använd de självhäftande banden för att fästa draperingen på ramen.
3. Dra de vadderade torsokuddskydden över varje kudde så att de täcker hela kudden. Sätt sedan tillbaka torsokuddarna i deras normala position. Vid användning av DermaProx-skydd, säkerställ att DermaProx-lagret är vänt uppåt för direkt hudkontakt.
4. Dra det tvärgående skyddet över det tvärgående staget. Observera slitsöppningen.
5. Placera vardera armstöd på motsvarande armbordskudde (V&H), och säkerställ att utskärningarna är vända utåt för att stödja armen.
6. Centra huvudstödet på huvudbordet och säkerställ att huvudstödet ovals öppning är korrekt inriktad ovanpå bordet med DermaProx-lagret vänt uppåt.



LITIFUWF002 R2 5/24/2021

**XODUS MEDICAL**  
Making Surgery Safer™



702 Prominence Drive  
Pittsburgh, PA 15068 U.S.A.

Tel: 724.337.5500  
Fax: 724.337.0555

xodusmedical.com  
info@xodusmedical.com

FDA REGISTERED  
ISO 13485 CERTIFIED

  
xodusmedical.com/eifu

EMERGO EUROPE  
Prinsessegracht 20  
2514 AP The Hague  
The Netherlands