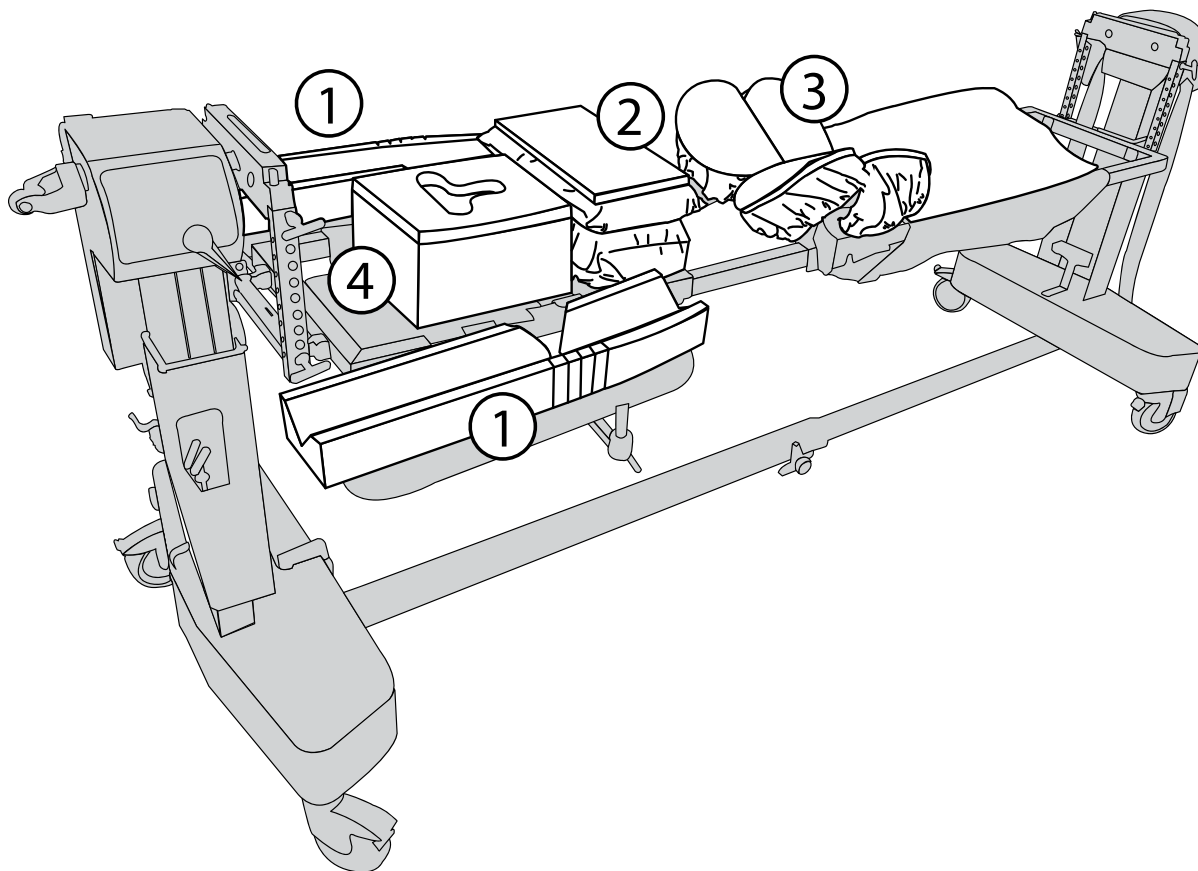


BRUKSANVISNING: JACKSONBORD

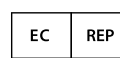
setet innehåller eventuellt inte alla nedan nämnda produkter

1. Placera vardera armstöd på motsvarande armbordskudde (V&H), och säkerställ att utskärningarna är vända utåt för att stödja hela armen.
2. Placera torsolyftskyddet säkert över bröstkudden. Vid användning av DermaProx-skydd, säkerställ att DermaProx-lagret är vänt uppåt för direkt hudkontakt
3. Placera höft-/lårskydden säkert över de fyra höft- och lårkuddarna. Vid användning av DermaProx-skydd, säkerställ att DermaProx-lagret är vänt uppåt för direkt hudkontakt.
4. Centra huvudstödet på huvudbordet och säkerställ att huvudstödet ovals öppning är korrekt inriktad ovanpå bordet med DermaProx-lagret vänt uppåt..



702 Prominence Drive
Pittsburgh, PA 15068 U.S.A.

Tel: 724.337.5500
Fax: 724.337.0555



xodusmedical.com
info@xodusmedical.com

FDA REGISTERED
ISO 13485 CERTIFIED



xodusmedical.com/eifu

EMERGO EUROPE
Prinsessegracht 20
2514 AP The Hague
The Netherlands