

Pink Pegboard Kit

Istruzioni per l'uso

PRIMA DI UTILIZZARE IL PRODOTTO, LEGGERE ATTENTAMENTE LE SEGUENTI INFORMAZIONI.

DESCRIZIONE

Il Pink Pegboard Kit è un sistema monouso da utilizzare durante le procedure chirurgiche. Il sistema è composto da una formulazione brevettata per il cuscinetto in schiuma rosa, dal telo di sollevamento in tessuto non tessuto, copripigni, tavolette reggibraccio e un poggiatesta.

INDICAZIONI

Il Pink Pegboard Kit è un dispositivo monouso non sterile da utilizzare durante l'intervento chirurgico per proteggere il paziente da lesioni.

FINALITÀ E UTENTE

Questo dispositivo è destinato esclusivamente all'uso da parte di operatori sanitari qualificati.

CONTROINDICAZIONI

Questo dispositivo non è progettato, venduto o destinato ad un uso diverso da quanto qui indicato.

CONOSCENZA E UTILIZZO

L'uso professionale richiede la conoscenza di queste istruzioni per l'uso. L'uso del dispositivo si limita alla sala operatoria chirurgica di un ospedale o di un centro chirurgico.

BENEFICI CLINICI

Il Pink Pegboard Kit riduce la probabilità di lesioni da pressione e di disagio, migliorando la sicurezza complessiva del paziente e gli esiti chirurgici.

PRECAUZIONI

Ispezionare il kit per verificare eventuali danni o difetti prima dell'uso. Non riutilizzare i componenti monouso.

AVVERTENZE

- Un uso o un'applicazione impropri possono causare irritazioni cutanee, protezione insufficiente o malfunzionamento del dispositivo. Seguire tutte le istruzioni e verificare la compatibilità con le apparecchiature chirurgiche.
- Comunicare all'utente e/o al paziente che qualsiasi incidente grave verificatosi in relazione al dispositivo deve essere segnalato all'autorità competente del Paese in cui si trova l'utente e/o il paziente, nonché a Xodus Medical e al suo rappresentante autorizzato.
- Esclusivamente monouso. Non riutilizzare, ricondizionare o risterilizzare.

PREPARAZIONE E UTILIZZO

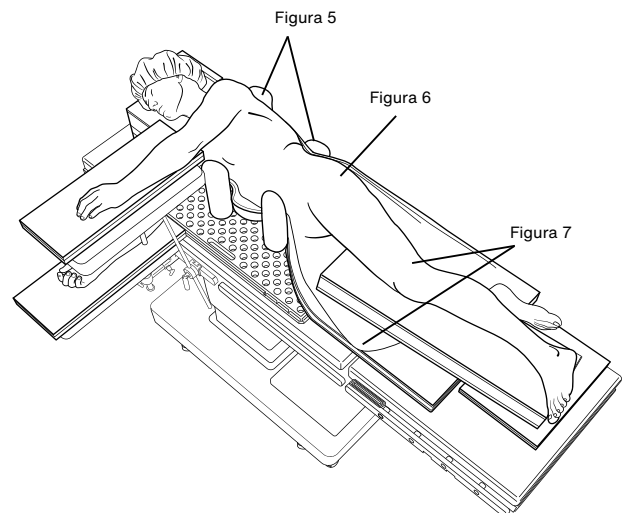
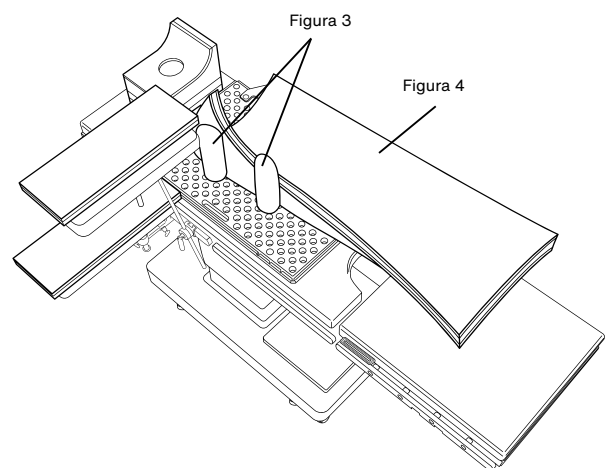
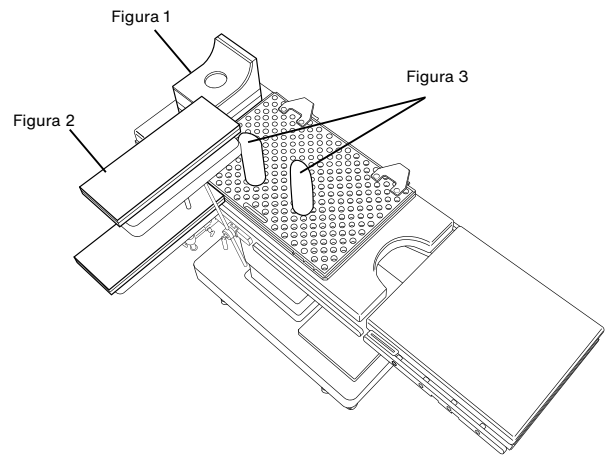
1. Posizionare il poggiatesta laterale (*fig. 1*) e i protettori per tavolette reggibraccio (*fig. 2*) nelle rispettive sedi.
2. Preparare i perni di posizionamento inserendo i copriperni su tutti i perni destinati all'uso.
3. Inserire i perni anteriori (*fig. 3*) - il posizionamento deve essere determinato in base all'anatomia del paziente e al protocollo ospedaliero.
4. Posizionare il PinkProtect Base Pad (*fig. 4*) in modo che la linea centrale del cuscinetto sia collocata tra i perni anteriori (*fig. 3*) e la posizione prevista dei perni posteriori (*fig. 5*).
5. Posizionare il paziente in decubito laterale secondo il protocollo ospedaliero.
6. Avvolgere il PinkProtect Base Pad contro la parte posteriore del paziente (*fig. 6*).
7. Inserire i perni posteriori nelle posizioni desiderate (le posizioni dei perni devono essere determinate in base alle esigenze individuali di posizionamento del paziente e al protocollo ospedaliero).

SUGGERIMENTO: Inserire i copriperni sui perni e collocare i perni rivestiti nella pegboard.

8. Posizionare gli arti inferiori (*fig. 7*) utilizzando eventuali posizionatori PinkProtect opzionali o secondo il protocollo ospedaliero.
9. Tutti i kit includono una cinghia per il corpo. Questo componente può essere utilizzato per fissare il paziente prima del posizionamento e una volta raggiunta la posizione laterale desiderata. La posizione della cinghia deve essere determinata in base all'anatomia del paziente e al protocollo ospedaliero.

ATTENZIONE

1. Seguire le politiche e le linee guida della propria struttura per la frequenza del monitoraggio del paziente. Verificare l'integrità della cute e la corretta circolazione sanguigna. Il prodotto deve essere utilizzato solo da operatori sanitari autorizzati
2. È necessario prestare attenzione per proteggere Pink Pegboard Positioning Kit™ dall'esposizione alle soluzioni per la preparazione chirurgica.



SPECIFICHE TECNICHE

- I materiali di fabbricazione includono:
 - » Schiuma poliuretanic, adesivo sintetico, cinghietta in nylon
- Periodo di validità - Indefinito

CONDIZIONI DI STOCCAGGIO, TRASPORTO E FUNZIONAMENTO

- Il Pink Pegboard Kit deve essere conservato in un luogo pulito e asciutto a temperatura ambiente prima dell'uso. Evitare l'esposizione prolungata a temperature elevate.
- Durante TUTTE le operazioni di utilizzo e stoccaggio, assicurarsi che il materassino sia piatto. Non arrotolarlo né piegarlo.

SMALTIMENTO

- Smaltimento sicuro: Dopo l'uso, il dispositivo deve essere smaltito in conformità con il protocollo ospedaliero per i rifiuti sanitari.



Non sterile



Attenzione! Consultare i documenti di accompagnamento



Dispositivo medico



Non riutilizzare



Non realizzato con lattice di gomma naturale



Non utilizzare se la confezione è danneggiata o aperta



Emergo Europe
Westervoortsewijk 60
6827 AT Amhem
The Netherlands



MedEnvoy Switzerland
Gotthardstrasse
28 6302 Zug
Switzerland



xodusmedical.com/eifu

Consultare le istruzioni per l'uso o consultare le istruzioni per l'uso in formato elettronico



XODUS MEDICAL
Making Surgery Safer™

702 Prominence Drive
New Kensington, PA 15068,
United States

xodusmedical.com
info@xodusmedical.com
Tel: 1+724-337-5500

FDA REGISTERED
ISO 13485 CERTIFIED



PRODOTTO NEGLI
**STATI
UNITI**

LITIFUPB002 R0 3/6/2026